

AUTOMATYCZNA LINIA PAKUJĄCA
АВТОМАТИЧЕСКИЙ ЗАПАЙЩИК ЛОТКОВ



LPT 200



CE



AUTOMATYCZNA LINIA PAKUJĄCA LPT 200

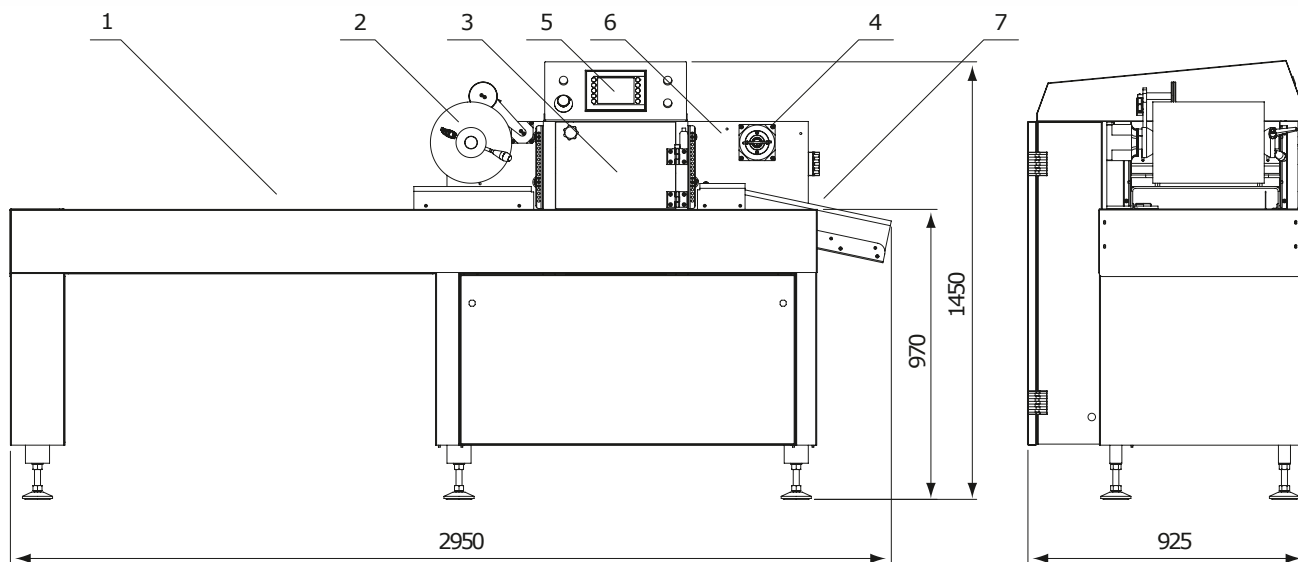


АВТОМАТИЧЕСКИЙ ЗАПАЙЩИК ЛОТКОВ LPT 200



Linia pakująca LPT 200 przeznaczona jest do pakowania próżniowego i MAP w pojemniki barierowe.

Автоматический запайщик LPT 200 служит для вакуумной упаковки продуктов в газовой среде в барьерные лотки.



Cykl pakowania LPT 200:

- Ułożenie tacek na podajniku
- Umieszczenie tacek wewnątrz komory
- Zamknięcie komory
- Wytworzenie próżni wewnątrz komory
- Wpusczenie gazu lub gazów do wnętrza komory
- Wycinanie folii nakrywkowej
- Zgrzewanie tacek
- Zapowietrzenie komory
- Otwarcie komory
- Odbiór zapakowanych tacek
- Odprowadzenie ażuru i odwiniecie folii do kolejnego cyklu.

Цикл работы LPT 200:

- Укладка лотков на конвейер
- Транспорт лотков в камеру
- Закрывание камеры
- Создание вакуума в камере
- Подача газовой смеси
- Запайка контейнера пленкой
- Отрезка пленки по контуру лотка
- Напуск воздуха в камеру
- Открытие камеры
- Выгрузка готовых лотков
- Размотка пленки и ее укладка, намотка остатка пленки с предыдущего цикла.

1. Zespół podajnika tacek / Конвейер подачи лотков
2. Zespół odwijania folii / Узел размотки пленки
3. Zespół komory i pokrywy / Камера
4. Zespół zwijania ażuru / Узел намотки ажуря пленки
5. Sterownik mikroprocesorowy / Пульт управления
6. Szafa sterownicza / Шкаф управления
7. Odbiór zapakowanego produktu / Ролганг выгрузки лотков

DANE TECHNICZNE / ТЕХНИЧЕСКИЕ ДАННЫЕ

Wymiary gabarytowe urządzenia Габаритные размеры машины	mm мм	2950 x 925 x 1450
Maksymalne wymiary pojemnika Максимальные размеры лотка	mm мм	245 x 320
Maksymalna głębokość pojemników Максимальная глубина лотка	mm мм	100
Maksymalna szerokość folii Максимальная ширина пленки	mm мм	370
Wydajność pompy próżniowej Производительность вакуумного насоса	m ³ /h м ³ /ч	100
Ciśnienie sprężonego powietrza Давление сжатого воздуха	bar бар	7 ÷ 8
Ciśnienie gazu obojętnego Давление газовой смеси	bar бар	4 ÷ 5
Zasilanie energią elektryczną Электросеть	V/Hz В/Гц	3 x 400/50
Masa urządzenia Масса машины	kg кг	650
Zainstalowana moc Мощность	kW кВт	6



Zakład Techniki Próżniowej
TEPRO SA

75-216 Koszalin
ul. Przemysłowa 5
tel. +48 94 343 24 81
fax +48 94 343 26 58
www.tepro.com.pl
marketing@tepro.com.pl